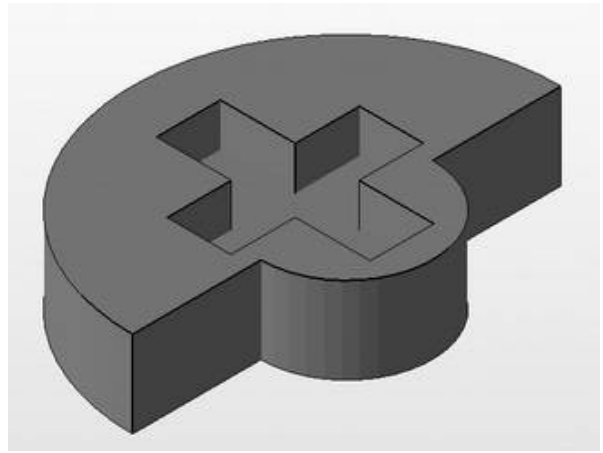
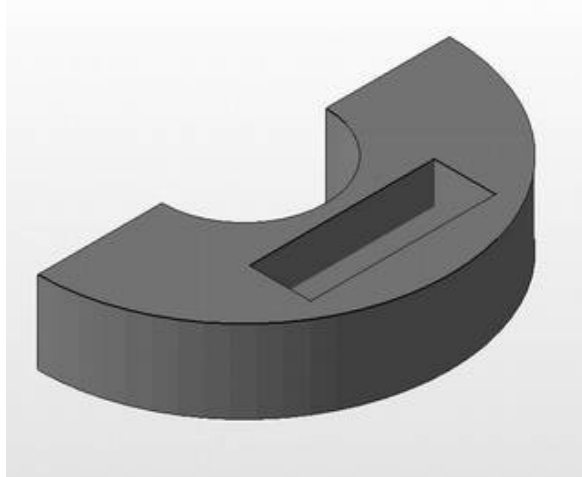
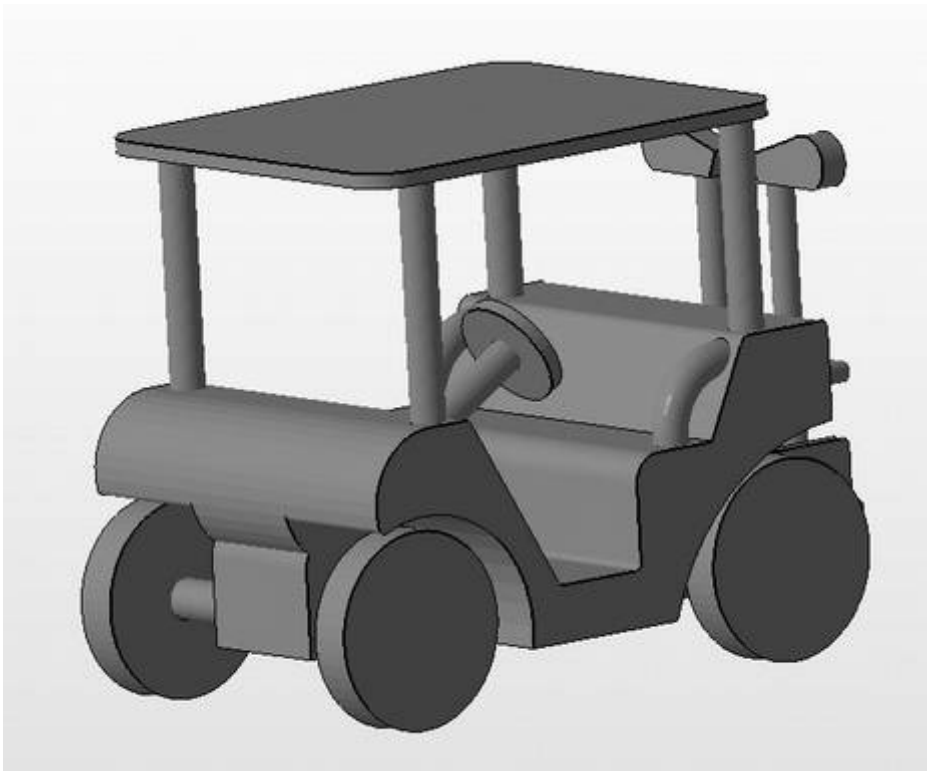


Photo pièce impression 3D FabLab LM

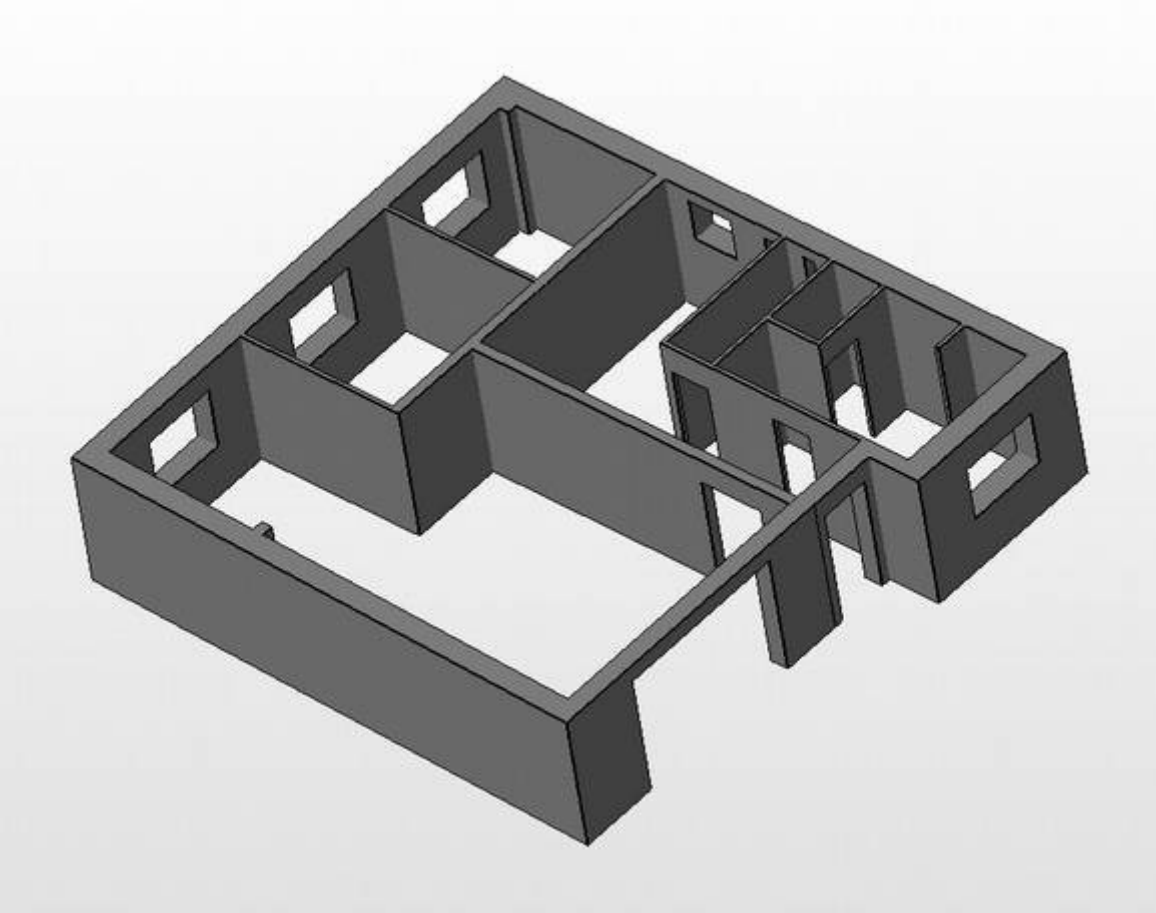
Jetons pour addition / soustraction mathématiques.



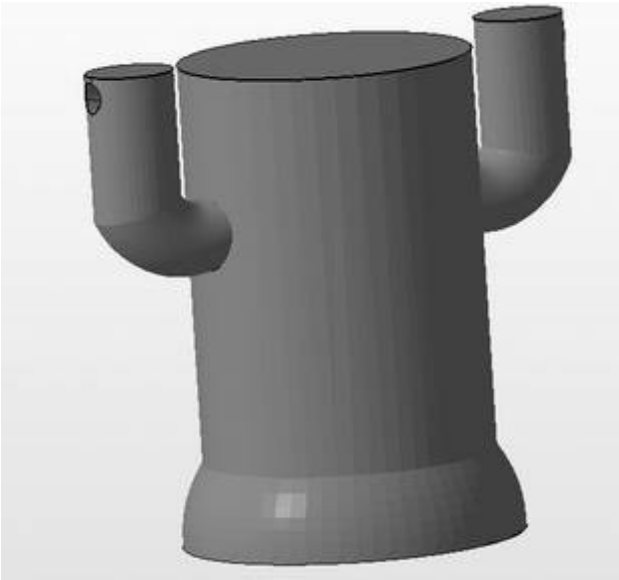
Voiture de golf avec 2 club.



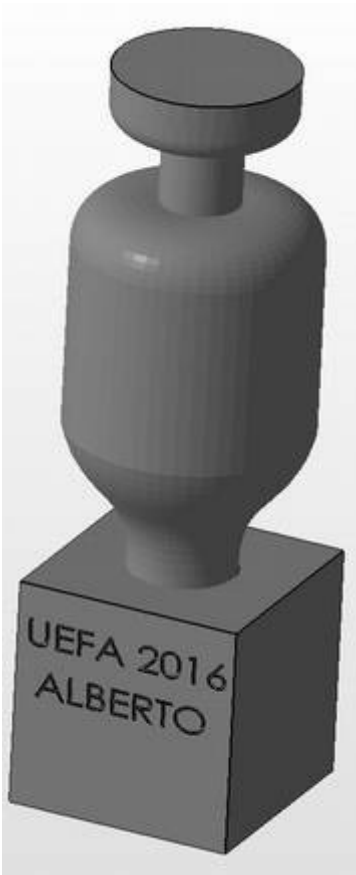
Plan maison enseignante 1^{er} degré RDC



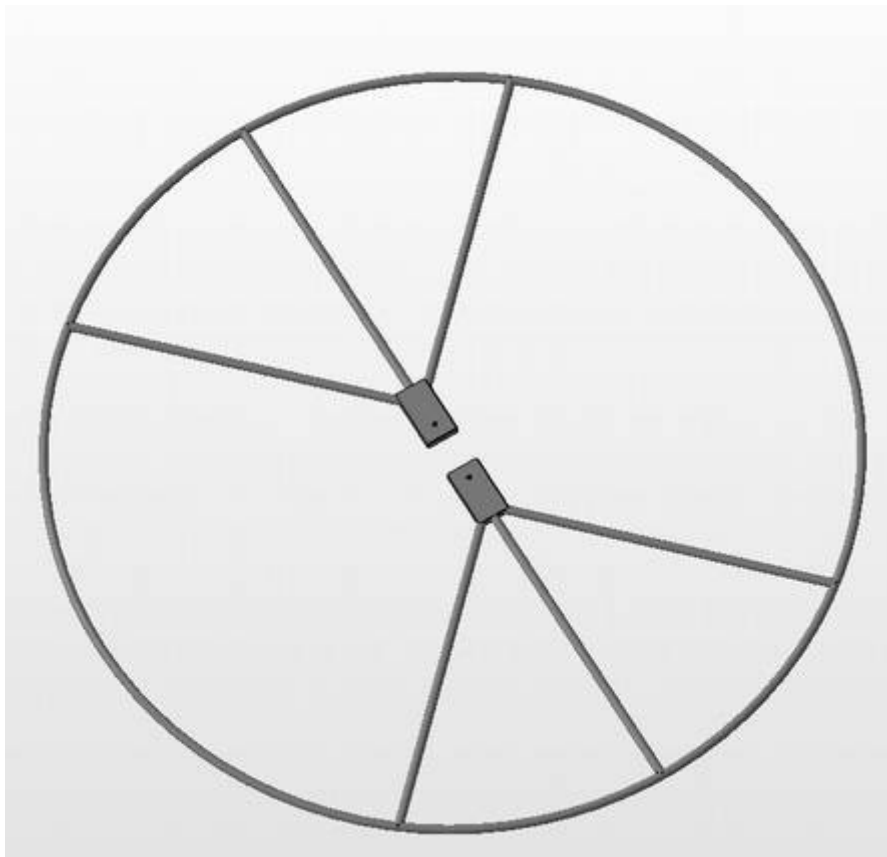
Arbre rejet de CO₂



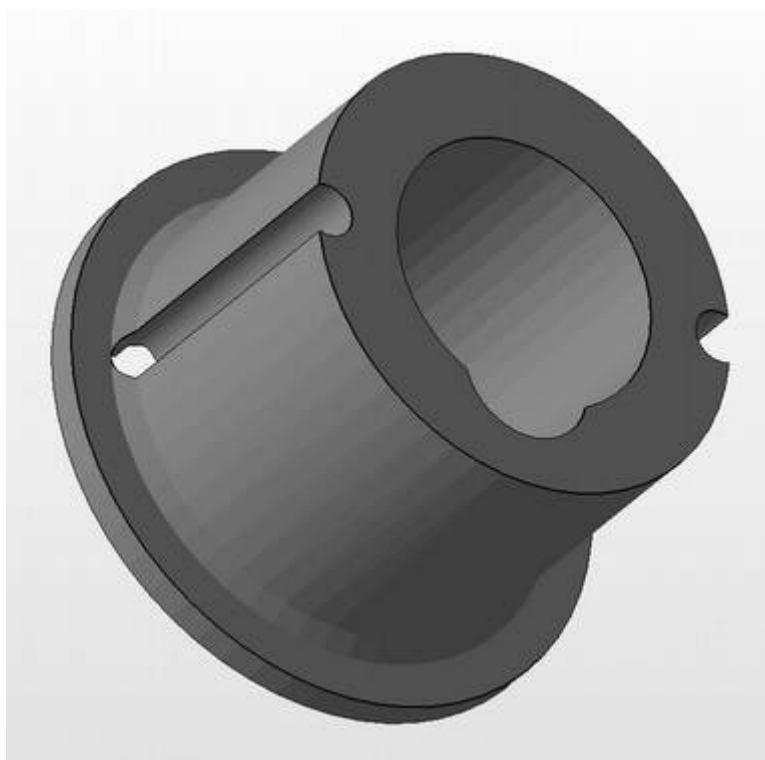
Coupe type Euro 2016.



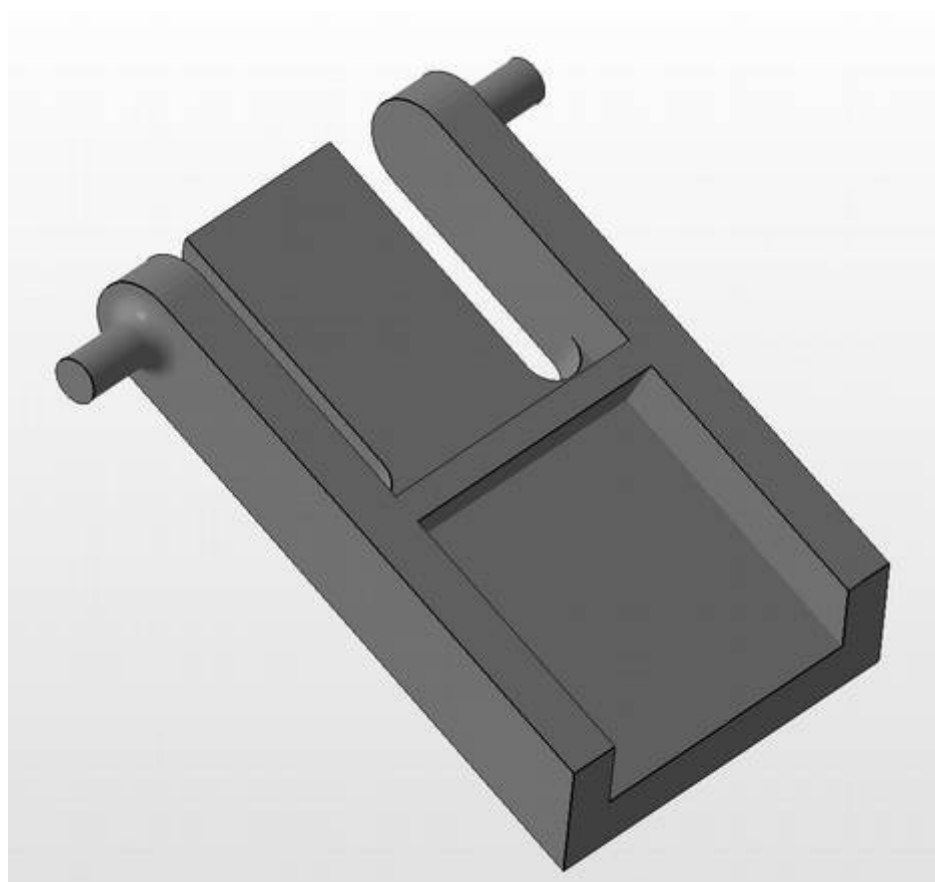
Protège hélice pour hélicoptère radio-télécommandée



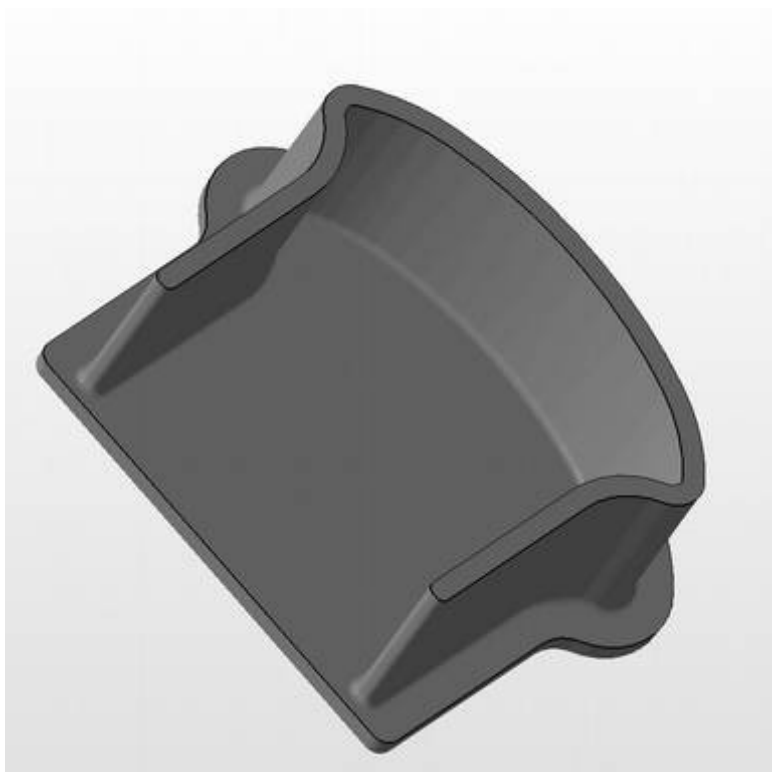
Pièce pour arbre moteur.



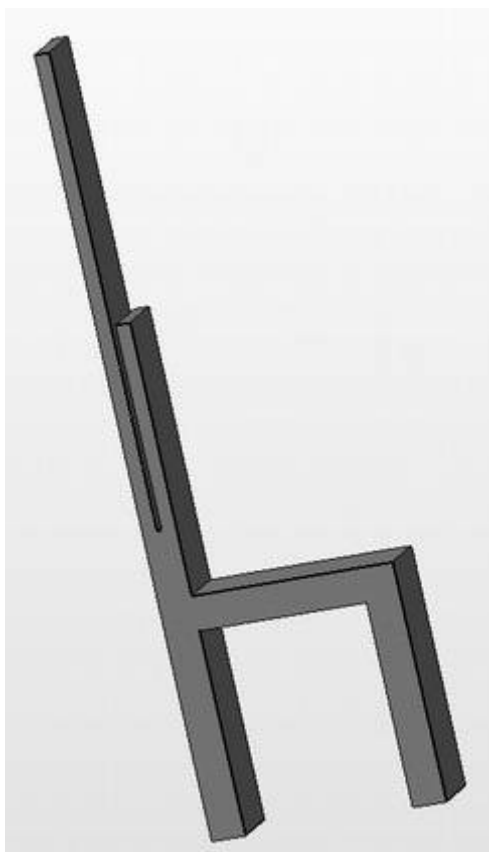
Patte pour clavier



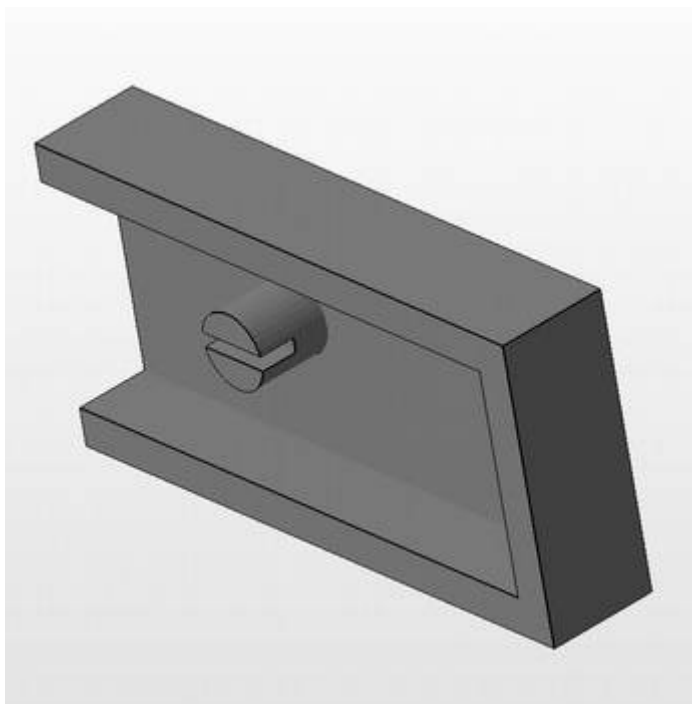
Embout main courante pour entreprise



fixation affiche pour CDI



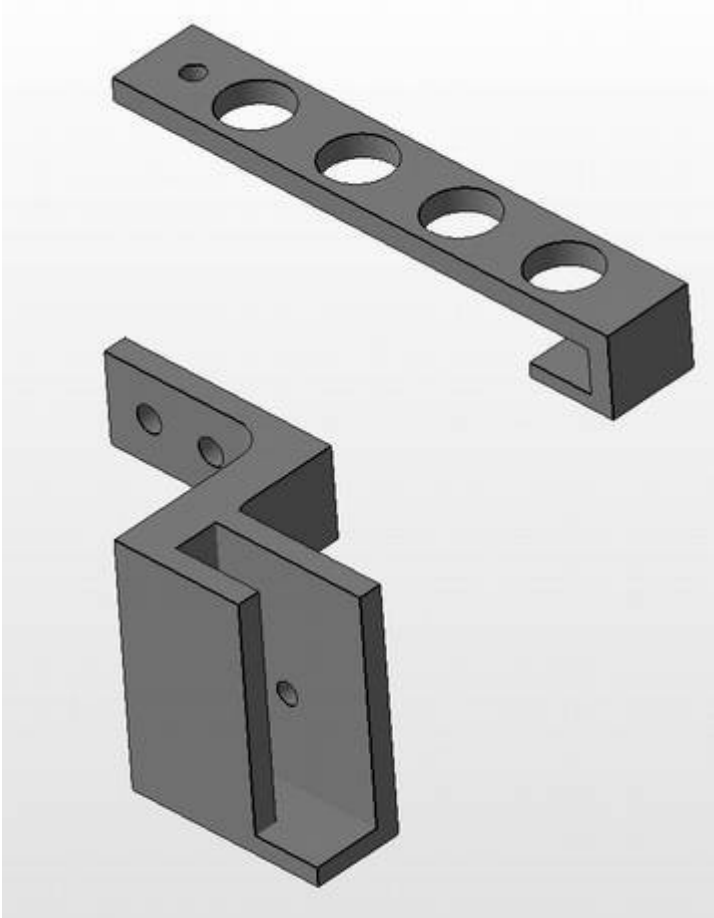
Pièce lunette de soleil plastique



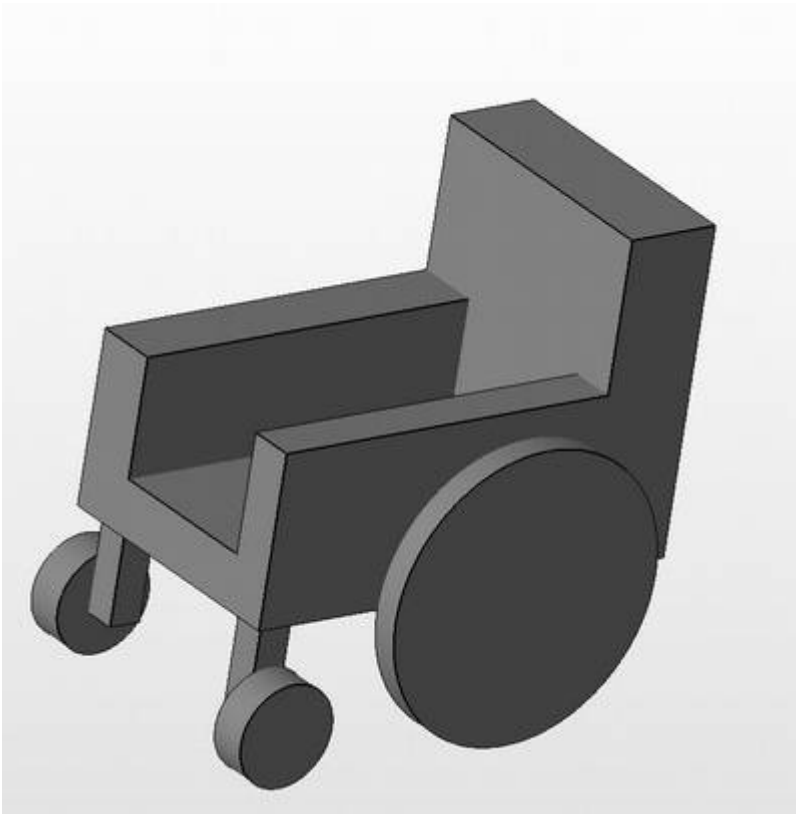
Coque pour smartphone Samsung



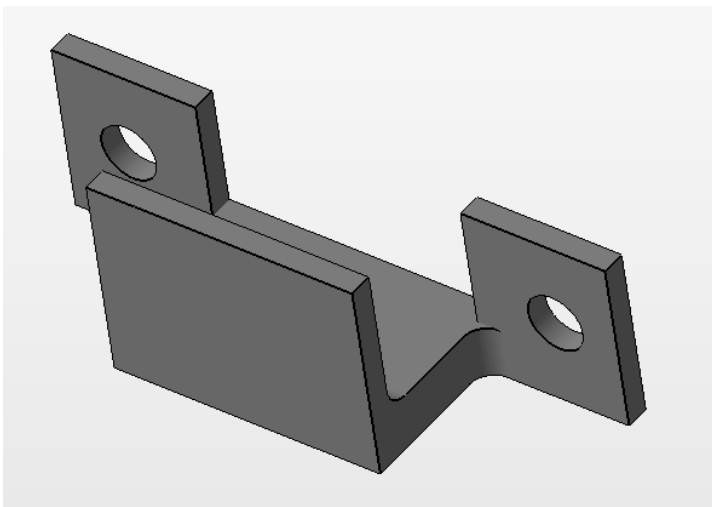
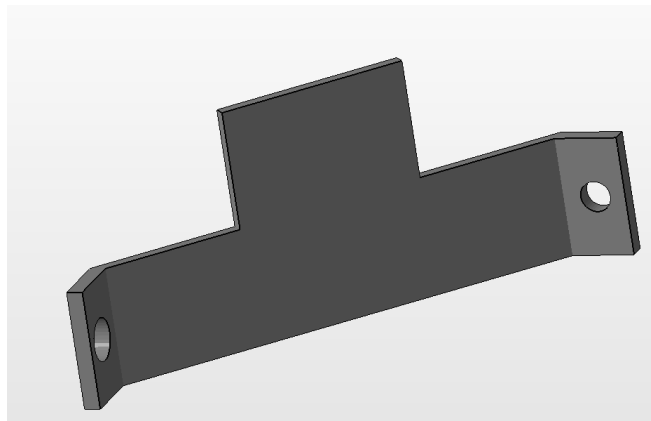
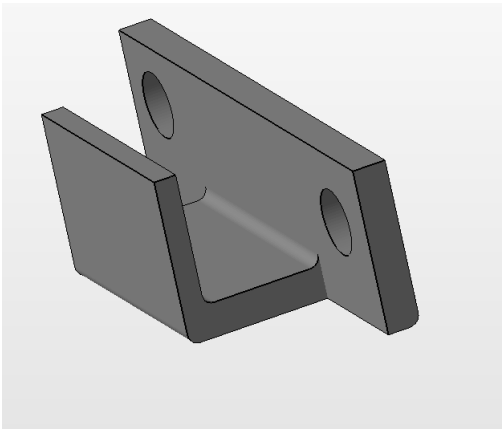
Support de fixation tablette



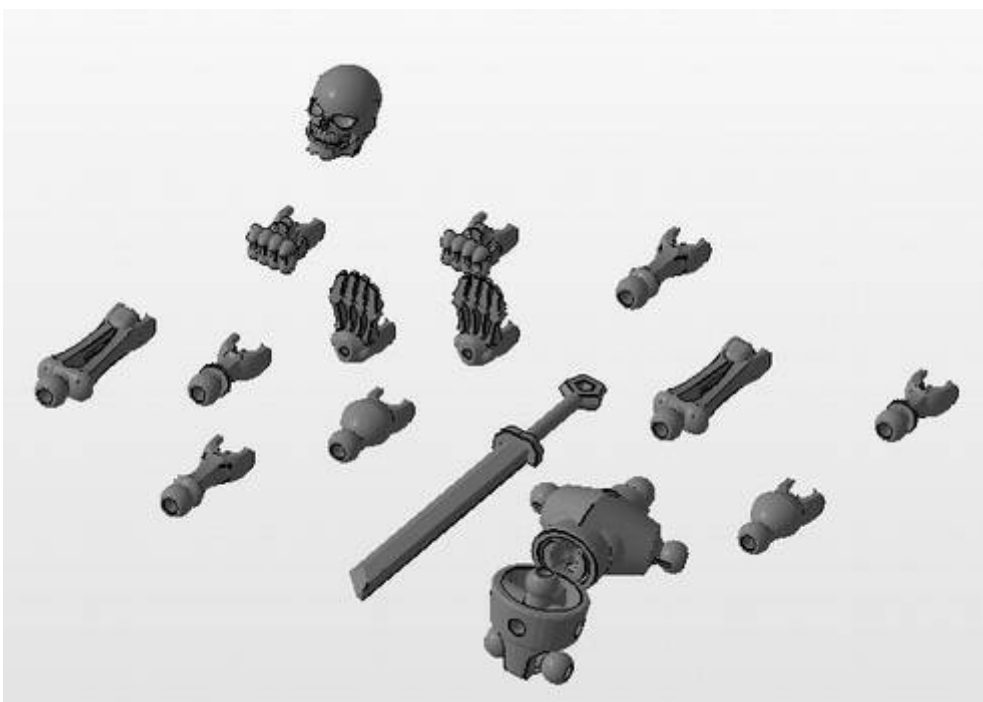
Représentation fauteuil roulant 1/30.



Support de fixation détecteur de présence :



Robot Tinkerplay (projet chevalier du futur).



Créature Spore

